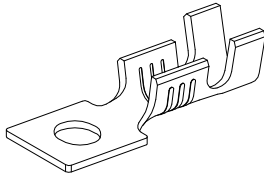
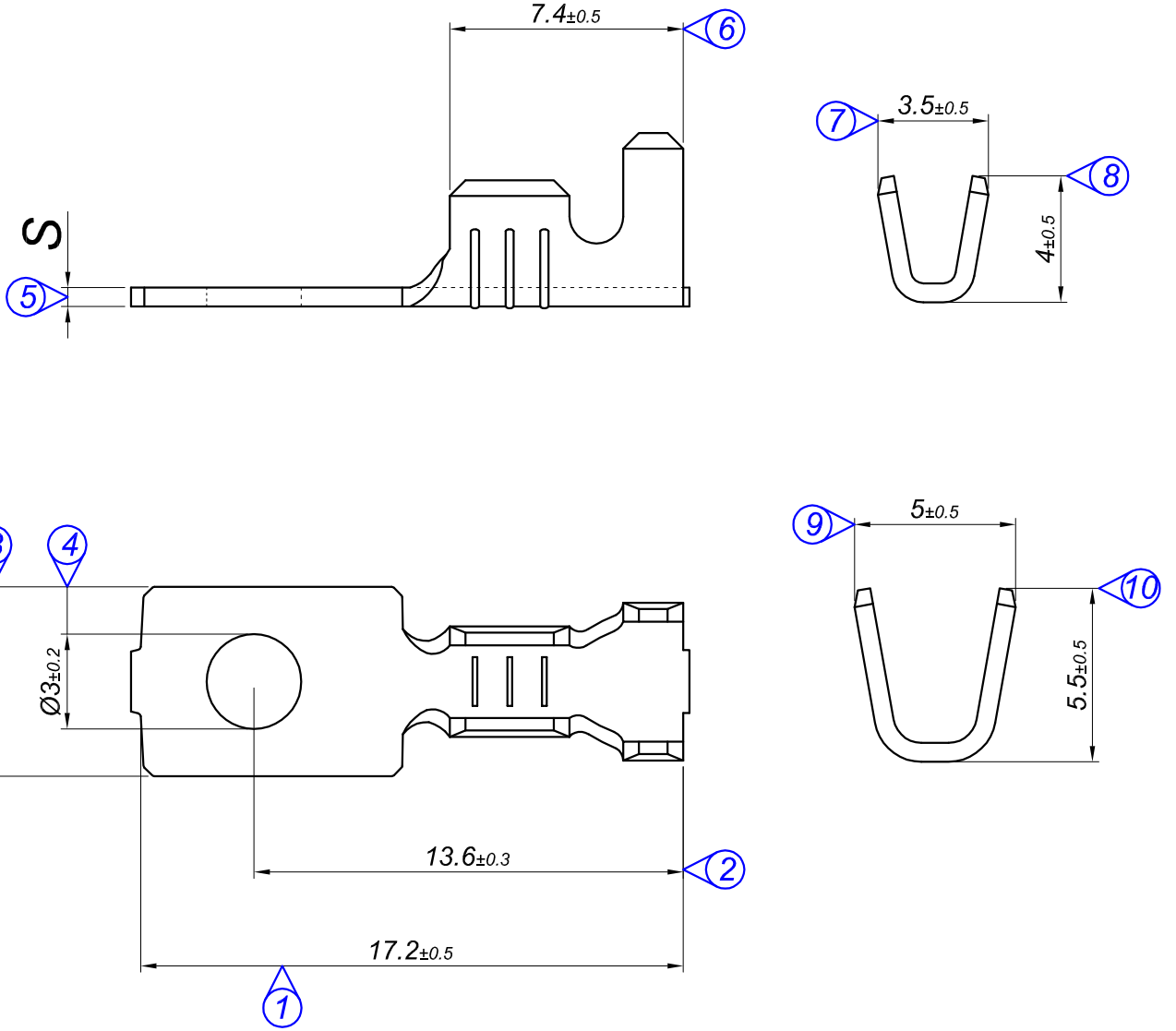


Bu Çizim MESA OTO ELEKTRİK LTD.ŞTİ'nin malıdır. Şirket Yetkililerinin izni olmaksızın kopya edilemez, üzerinde değişiklik yapılamaz.  
This Drawing MESA AUTO ELECTRIC LTD 's are property. Can not be copied without the consent of the company authorized, any changes can be made.

PARÇA KODU PART CODE	PARÇA ADI PART NAME	s ÖLÇÜSÜ (KALINLIK) s MEASURE (THICKNESS)	Malzeme Material	Kaplama / Coating		
				SN	AG	Nİ
TŞ 2495 DP	KARE SİGORTA TERMİNAL Ø3.0 =DP=	0.60±0.05	(CuZn30) Pirinç / Brass	-	-	-
TŞ 2495 DPK	KARE SİGORTA TERMİNAL Ø3.0 =DPK=	0.60±0.05	(CuZn30) Pirinç / Brass	+	-	-



**Kablo Kesiti**  
**Wire Section : 0.50 - 1.50 mm<sup>2</sup>**

Resim üzerinden ölçü almayınız  
do not measure on drawing

Tarih / Date	24.04.2017	İmza /Signature	Ölçek /Scale			
Çizen / Desing	T.Topçu		5 / 1			
Onay / Approval	S.Gölcük		No		Değişiklik / Revision	Tarih/Date



Parça Adı:  
Part Name **KARE SİGORTA TERMİNAL Ø3.0**

Parça Kodu:  
Part Code **TŞ 2495**